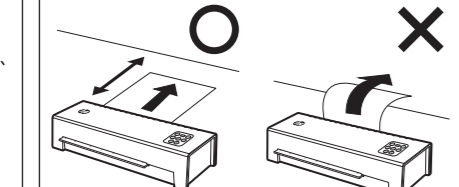


ラミネーターの設置場所について

1 このような場所には置かない

- エアコンの冷気や風の当たる所
ラミネーターのヒーター温度が不安定になり、綺麗にラミネートできません。
- 直射日光の当たる所
ラミネーターのヒーター温度が不安定になり、綺麗にラミネートできません。
- 熱に弱い物の近く
ラミネーターのヒーター温度によって変形する場合があります。

2 ラミネーターの後ろを十分空ける

- フィルムの当たらない所
「排出口」から出てきたフィルムが壁などに当たるとフィルム詰まりの原因になります。
- 

ローラーのクリーニング方法

一度にたくさんのラミネートをする時、ローラーにフィルムの接着剤が残ってフィルムがローラーに巻き込む原因になります。10枚に1回のローラーのお手入れをおすすめします。

- 手順：1、本体背面の主電源スイッチを「ON」にしてから本体上部の電源ボタンを押し、レディランプが「緑色」に点灯したら、
- 2、新品のコピー用紙を二つ折りにして、折り目から10回「差入れ口」から通してください。
※一度コピーした紙は使用しないでください。トナーが熱で溶けて故障の原因になります。

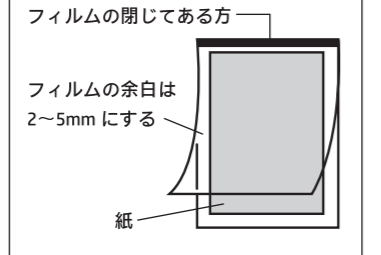
本体のお手入れ

- 手入れの前に、電源スイッチを「停止」にしてコンセントから電源プラグを抜いてください。
- 本体やダストボックス外側の汚れは、布に水でうすめた中性洗剤を少しつけて拭き取ってください。
※絶対にシンナー、ベンジン、研磨剤入り洗剤、アルカリ性洗剤、業務用洗剤は使用しないでください。本体が変色したり傷ついたりすることがあります。

注意 電源プラグを抜く時は、電源コードを持たずに必ず電源プラグを持って抜いてください。

フィルムの正しい使い方

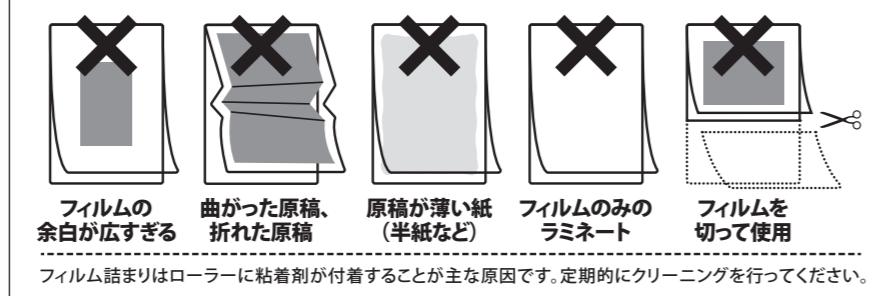
良い例



フィルム厚とラミネートできる厚さ

ラミネート総厚は0.75mmまで（主な紙の厚さ:0.25mm）
75MICの場合 フィルム厚1組0.15mm 紙厚は0.25mmまで
100MICの場合 フィルム厚1組0.2mm 紙厚は0.25mmまで
150MICの場合 フィルム厚1組0.3mm 紙厚は0.25mmまで
200MICの場合 フィルム厚1組0.4mm 紙厚は0.25mmまで
250MICの場合 フィルム厚1組0.5mm 紙厚は0.25mmまで

悪い例



注意 悪い例は、フィルム詰まりの原因になります。必ずお守りください。

故障かな？

修理を依頼される前に、この表で症状をお確かめください。それでも解決できない時にはお買い上げの販売店にお問い合わせください。

症 状	調べるところ / 原因 ・ 処置
フィルムが入っていない	● 電源プラグがコンセントから抜けていませんか？ → 電源プラグをコンセントにしっかり差し込んでください。
フィルムが波打ったり変形する	● 規定以上の厚さの紙を入れていませんか？ → ラミネート出来る総厚は0.75mm（フィルム厚を含む）までです。
フィルムが縦に波打ったり、仕上がりが白っぽい	● 小さい紙を入れていませんか？ → フィルムの上下をコピー用紙ではさんでラミネートしてください。
フィルムが縦に波打ったり、仕上がりが白っぽい	● レディランプは点灯しましたか？ → ウォームアップが完了して、レディランプが「緑色」に点灯するまでお待ちください。
フィルムが縦に波打ったり、仕上がりが白っぽい	● 厚手の紙を続けて入れていませんか？ → 約10~20秒間あけて入れてください。
フィルムや紙がシワになる	● 紙に反りやシワがありませんか？ → 反りやシワのない紙を使用してください。
フィルムや紙がシワになる	● 紙が湿っていませんか？ → プリンターインクが十分乾燥してから入れてください。

警告 ご自分で分解・修理・改造をしないでください。事故や感電・火災の原因になります。

保証規定

1. 取扱説明書、本体表示・貼付ラベルなどの注意書きに従った使用状態で保証期間内に故障した場合には、無料修理をさせていただきます。
2. 保証期間内に無料修理をご依頼になる場合には、お買い上げの販売店にお申し付けください。
3. 保証内容は、この製品自体の無料修理に限らせていただきます。保証期間内におきましても、その他の保証はいたしかねます。
4. ご転居やご贈答品などで本保証書に記入の販売店に無料修理をご依頼になれない場合には、弊社webからの[お問い合わせ窓口]にお問い合わせください。
5. 保証期間内でも次の場合には原則として有料修理にさせていただきます。
 - (イ) 使用上の誤り、不当な修理や改造による故障および損傷
 - (ロ) お買い上げ後の移動、輸送、落下などによる故障および損傷
 - (ハ) 火災、地震、水害、落雷、その他天災地変および公害、塩害、異常電圧、指定外の使用電源(電圧、周波数)などによる故障および損傷
 - (ニ) 車両、船舶などに搭載された場合に生ずる故障および損傷
 - (ホ) 一般家庭用以外(例えば、業務用など)に使用された場合の故障および損傷
 - (ヘ) 本書のご提示がない場合
 - (ト) 本書にお買い上げ年月日、お客様名、販売店名の記入のない場合、あるいは字句を書き替えられた場合
6. 本書は日本国内においてのみ有効です。
7. 本書は再発行いたしませんので大切に保管してください。

修理メモ

※ お客様にご記入いただいた個人情報(保証書控)は、保証期間内の無料修理対応のために利用させていただく場合がございますのでご了承ください。

※ この保証書は、本書に明示した期間、条件のもとにおいて無料修理をお約束するものです。従ってこの保証書によって保証書を発行している者(保証責任者)、およびそれ以外の事業者に対するお客様の法律上の権利を制限するものではありませんので、保証期間経過後の修理についてご不明の場合は、お買い上げの販売店または弊社webからの[お問い合わせ窓口]にお問い合わせください。

※ 保証期間経過後の修理や補修用性能部品の保有期間については、取扱説明書(本書)をご覧ください。

※ This warranty is valid only in Japan.

ラミネーターLB0303

保証書

本書はお買い上げ日から下記の期間中に故障が発生した場合には、本書記載の保証規定により無料修理を行うことをお約束するものです。

お買い上げ日※	年 月 日	保証期間:お買い上げ日から18ヶ月間(ただし消耗品は除く)
お 客 様	お名前	様
様	ご住所 〒	
	電話番号	
	※販売店名・住所	
	電話番号	

◆販売店さまへ・・・※印欄は必ず記入してお渡しください。

修理・使い方は、まず、お買い上げの販売店へ お問い合わせください。

アフターサービスについて [必ずお読みください]

- 保証期間
保証期間は、保証書に記載されています。
- 保証期間経過後の修理
お買い上げの販売店にご相談ください。修理により製品の機能が維持できる場合には、ご要望により有料で修理させていただきます。
- 補修用性能部品の保有期間
当社は、この製品の補修用性能部品(製品の機能を維持するための部品)を、製造打ち切り後5年保有しています。
- アフターサービスについて
ご不明な点はお買い上げの販売店またはメールでお問い合わせください。

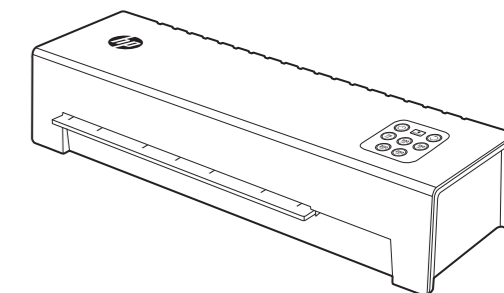
HP is a trademark of HP Inc. or its affiliates, used by Bonsen under license from HP Inc. <www.hp.com/officeequipment>

輸入販売元: 富士丸商事株式会社

製品・修理に関する[お問い合わせ窓口] TEL:0120-29-7111 (通話料無料) MAIL:as@fujimaru-shoji.co.jp
受付時間 平日 9:00~12:00/13:00~17:00(土・日・祝日及び夏季休業期間、年末年始、会社都合による休日は除く)



Laminator LB0303 ラミネーターLB0303 取扱説明書



HPは、HP Inc.および関連会社の登録商標であり、HP Inc.のライセンスに基づいて商標を使用しています。

このたびは、お買い上げいただき、まことにありがとうございます。

- この取扱説明書をよくお読みのうえ、正しく安全にお使いください。**
- ご使用前に、「安全上のご注意」(1、2ページ)を必ずお読みください。
 - この取扱説明書は、お使いになる方がいつでも見ることができるよう、大切に保管してください。

安全上のご注意 (必ずお守りください)

- 図記号の意味 (図記号の一例です)
- ⊘ してはいけない内容です。
 - ⚠ 実行しなければならない内容です。

警告 誤った使い方をした時に「死亡や重傷を負う恐れがある内容」を説明しています。

- ⚠ **お子様には使用させない**
重大な障害事故が発生する恐れがあります。
- ⚠ **不安定な場所に置かない**
転倒による破損、障害の恐れがあります。
- ⚠ **交流100Vの電圧以外では使用しない**
故障や火災の原因になります。
- ⚠ **電源プラグは根元まで確実に差し込む**
感電・火災の原因になります。
- ⚠ **電源プラグをぬれた手で抜き差ししない**
感電の原因になります。
- ⚠ **ご自分で分解・修理・改造をしない**
事故や感電・火災の原因になります。
- ⚠ **お手入れの時は、必ず電源プラグをコンセントから抜く**
事故や感電・火災の原因になります。
- ⚠ **引火性の物(ガソリン、灯油、シンナー、ベンジン等)の近くで使用しない**
火災の原因になります。

警告 誤った使い方をした時に「死亡や重傷を負う恐れがある内容」を説明しています。

- ⚠ **電源プラグを抜く時は、電源コードを持たずに必ず電源プラグを持って抜く**
電源コードが傷つき、ショート・感電・火災の原因になります。
- ⚠ **電源コード、電源プラグを傷つけたり、加工したり、高温部に近づけたり、ねじったり、引っ張ったり、無理に曲げたり、重い物を載せたり、束ねたりしない**
ショート・感電・火災の原因になります。
- ⚠ **万一煙が出たり、焦げ臭いなどの異常がある時は、必ず電源プラグをコンセントから抜く**
事故や感電・火災の原因になります。
- ⚠ **使わない時や移動する時は、必ず電源プラグをコンセントから抜く**
事故や感電・火災の原因になります。
- ⚠ **コンセントの近く(電源プラグの抜き差ししやすい場所)に置く**
電源コードが傷つき、事故の原因になります。

注意 誤った使い方をした時に「ケガをしたり、財産の損害が発生する恐れがある内容」を説明しています。

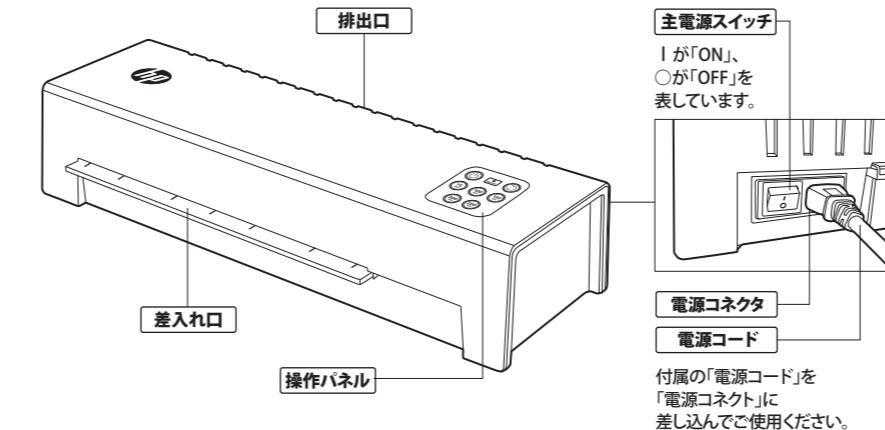
- ⊘ **本体に水をかけたりしない**
ショート・感電の原因になります。
- ⊘ **フィルムに余白を空け過ぎない**
故障の原因になります。
- ⊘ **フィルムの開いている方から入れない**
故障の原因になります。
- ⊘ **上に乗ったり、物を置かない**
転倒による破損、障害の恐れがあります。
- ⊘ **フィルムを切って入れない**
故障の原因になります。
- ⊘ **フィルムを斜めに入れれない**
故障の原因になります。

使用上のご注意

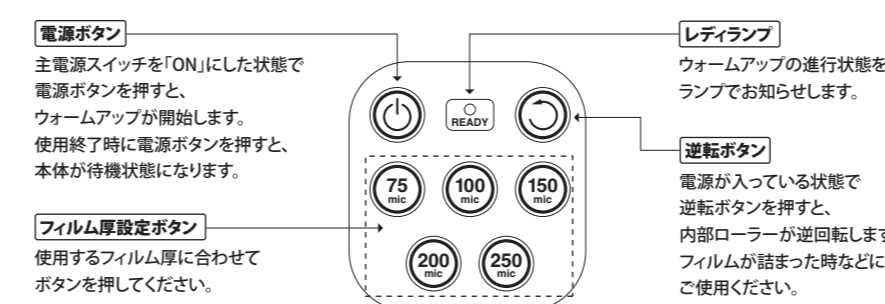
注意 故障の原因になりますので、必ずお守りください。

- 注意 1: ラミネートできるのは総厚 0.75 mm までです**
フィルムと紙の厚さを含めて0.75mmまでです。
- 注意 2: フィルムと紙の余白を 5mm 以上空けない**
5mm以上空けるとローラーに巻きついたり、排出口に詰まります。
- 注意 3: 片面だけのフィルムでラミネートしない**
ローラーに巻きついたり、排出口に詰まります。
- 注意 4: 金属、布、木、ガラス、プラスチック、感熱紙、クレヨン画、和紙、湿った紙、反った紙、シワのある紙をラミネートしない**
- 注意 5: 枚数の多い時は、約 10～20 秒間あけてラミネートする**
間をあけないと、温度が下がりが綺麗に仕上がりません。
- 注意 6: ラミネートした紙は、剥がしたりやり直しできません**
一枚しかない思い出の写真などは十分気をつけてください。
- 注意 7: 本製品に付属している電源コード以外のものを使わないこと**

各部の名称

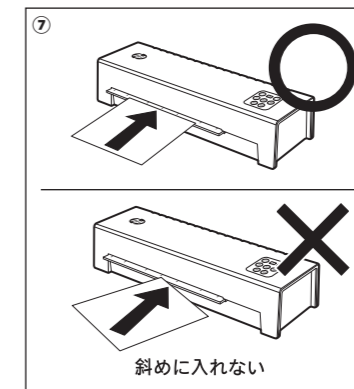
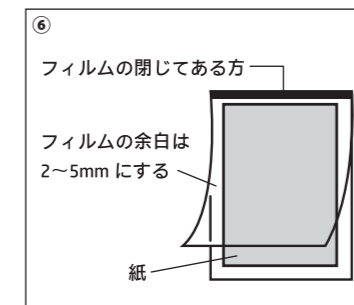


操作パネルのご説明



使い方

- ① 付属の「電源コード」を本体背面の「電源コネクタ」に差し込みます
- ② 「電源プラグ」をコンセントに差し込みます
- ③ 本体背面の「主電源スイッチ」を「ON」にします
本体上部の「電源ボタン」が青色に点滅します。
- ④ 本体上部の「電源ボタン」を押すと
青色の点灯に変わりウォームアップが始まります
レディランプが緑色点滅から点灯になるとウォームアップ完了です。
- ⑤ 使用するフィルム厚に合わせて
「フィルム厚設定ボタン」を選択してください
- ⑥ パウチフィルムに正しく加工用紙をセットします
重要
 - フィルムは閉じてある方に、突き当てて紙をはさんでください。
 - フィルムの余白を5mm以上空けるとローラーに巻きついたり、排出口に詰まります。
- ⑦ パウチフィルムを「差入入口」の中心へ水平に入れます
斜めに入れると故障の原因になります。
- ⑧ 「排出口」からフィルムが出てきます
引っ張り出すと故障の原因になります。

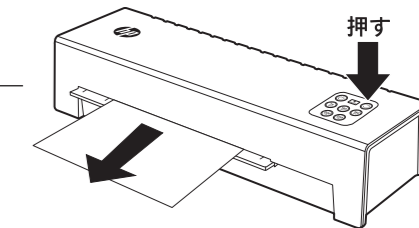


使い方

- ⑨ ラミネート作業後にローラーのクリーニングをしましょう
P7の「ローラーのクリーニング方法」をご参照ください。
- ⑩ 使い終わったら本体上部の「電源ボタン」を押します
約20秒間内部ローラーが逆回転して、その後停止し本体が待機状態になります。
- ⑪ 「主電源スイッチ」を「OFF」にし、「電源プラグ」をコンセントから抜きます

フィルムが詰まった時

電源が入っている状態で
逆転ボタンを長押ししながら、
フィルムを取り除いてください。



仕 様		※製品の仕様は、予告なく変更することがあります。	
電 源	100V (50/60Hz)	運 転 時 間	連続
定 格 消 費 電 力	1450W	設 定 温 度	約150°C
最 大 加 工 厚	0.75mm (パウチフィルム+加工用紙)	ウォームアップ時間	約12秒 (75 μ設定時)
最 大 加 工 幅	330mm (A3サイズまで)	外 形 寸 法	W510×D175×H120mm
加 工 速 度	約350mm/分 (250 μ)～約1100mm/分 (75 μ)	本 体 質 量	約5.5kg
対 応 パウチフイルム	75 μ・100 μ・150 μ・200 μ・250 μ	使 用 環 境 条 件	室温25°C